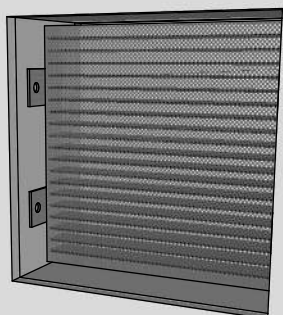


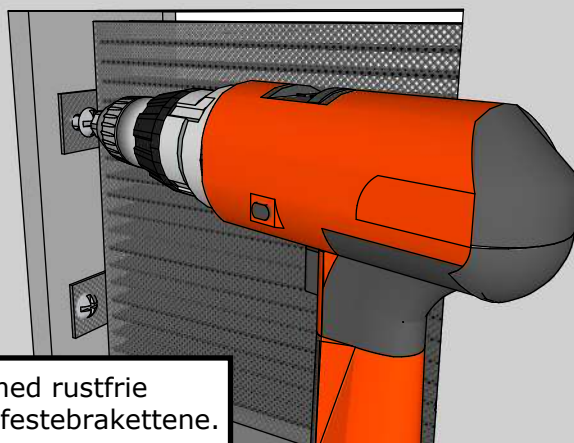
Gjennomføring i vegg sikres iht brannklassifisering på vegg. Min veggtykkelse er 100mm.



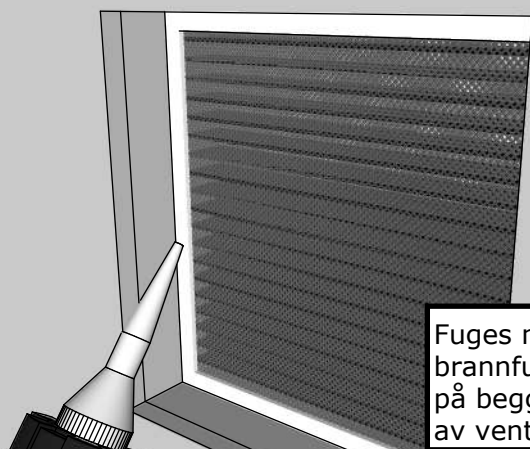
Dra ut festebrakettene på FB Overstrømsventil før montering.



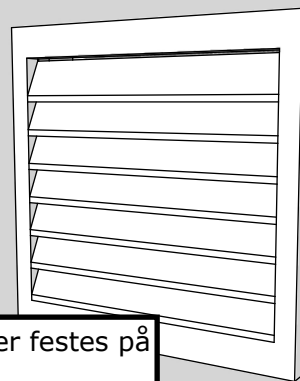
FB Overstrømsventil sentres i veggen. Ventilen er dimensjonert med 5mm klaring på alle sider for fugespalte.



Festes med rustfrie skruer i festebrakettene.



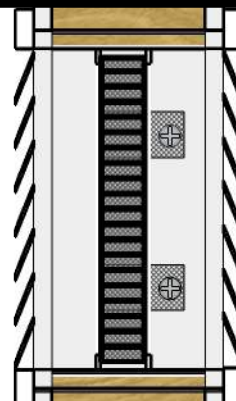
Fuges med brannfugemasse på begge sider av ventilen.



Godkjente rister festes på begge sider av gjennomføringen.



Godkjenningssmerke settes slik at alle kan se at det er en brannventil som er montert.



Snitt av gjennomføringen som viser ventilen sentrert med tilhørende rister på hver side.